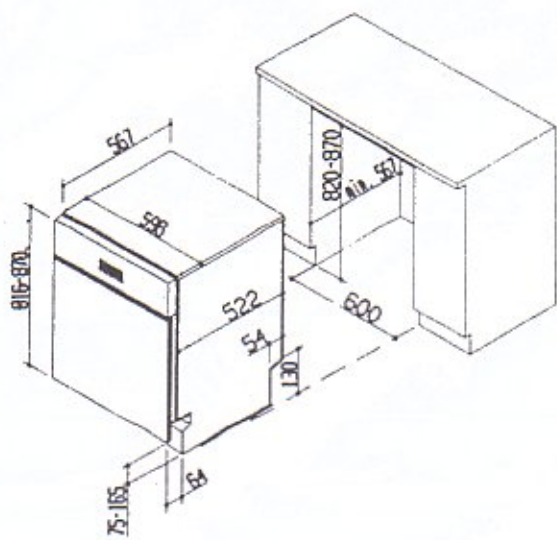
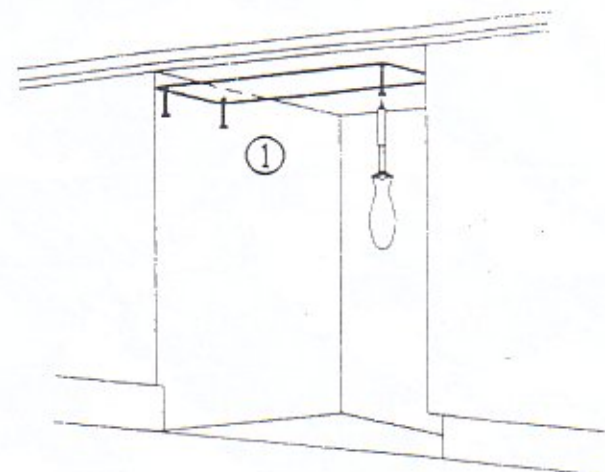


(D)	Montageanweisung	Arbeitsfolge
(CH)	Montageanweisung	Arbeitsfolge
(GB)	Assembly Instructions	Procedure
(F)	Instructions de montage	Ordre des Operations
(NL)	Montage-Voorschriften	Volgorde van werken
(I)	Istruzioni per il montaggio	Sequenza di lavoro
(DK)	Monteringsvejledning	Arbejdsrækkefølge
(P)	Instruções de montagem	Sequencia das operações
(E)	Instrucciones de montaje	Operaciones a realizar
(S)	Monteringsanvisning	Arbetsgång
(N)	Montasjeveiledning	Rekkefølge for montering
(SF)	Assennus ohjeet	Tyonkulku
(GR)	Οδηγία συναρμογής	ρυθμός λειτουργίας
(TR)	Yerleştirme talimatı	İşlem sırası
	طريقة التركيب (عربي)	دورة التشغيل

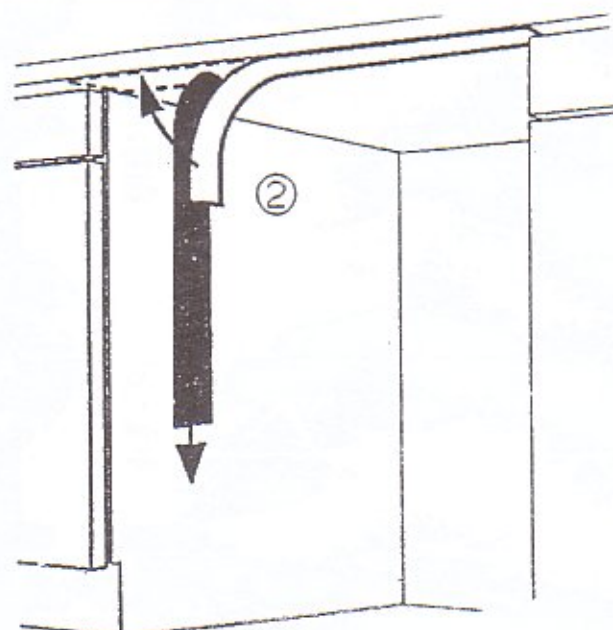
1



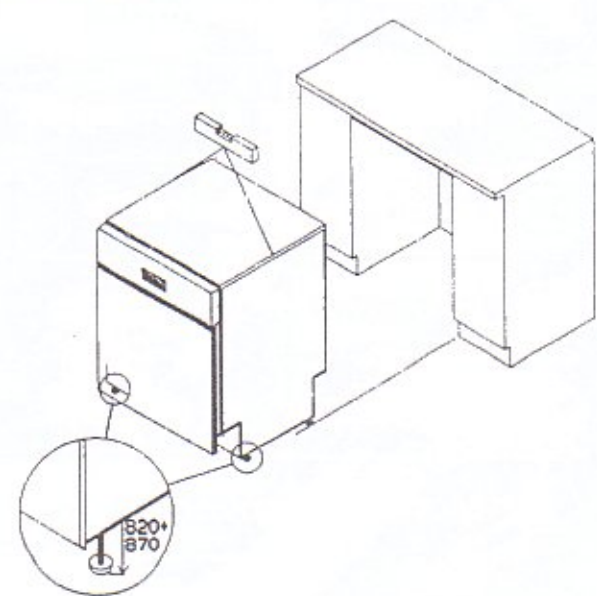
2



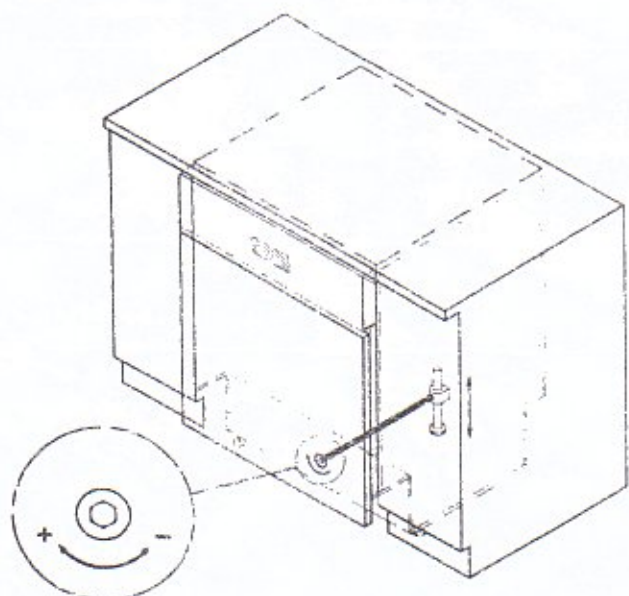
3



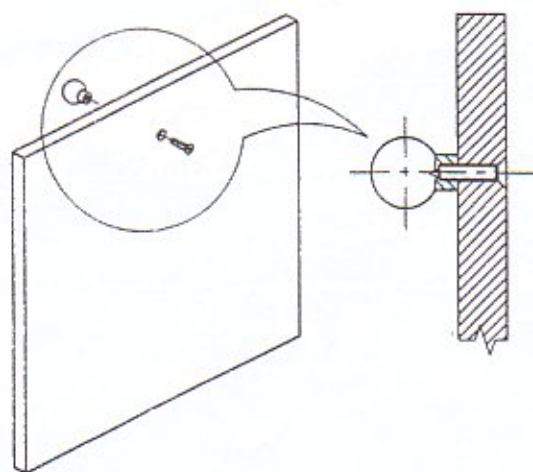
4



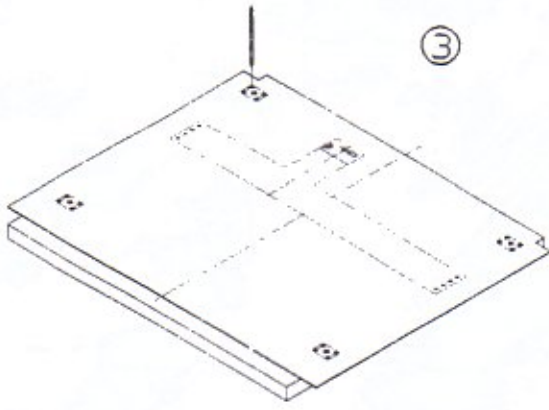
5



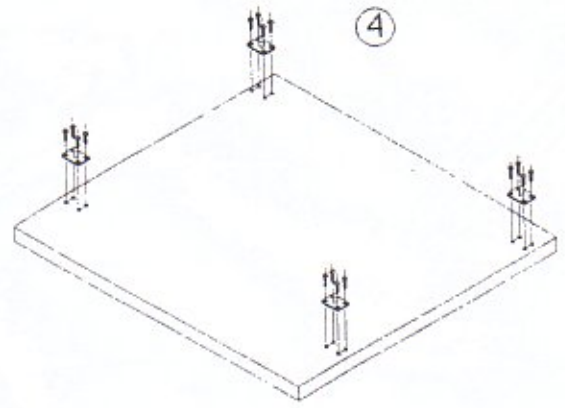
6



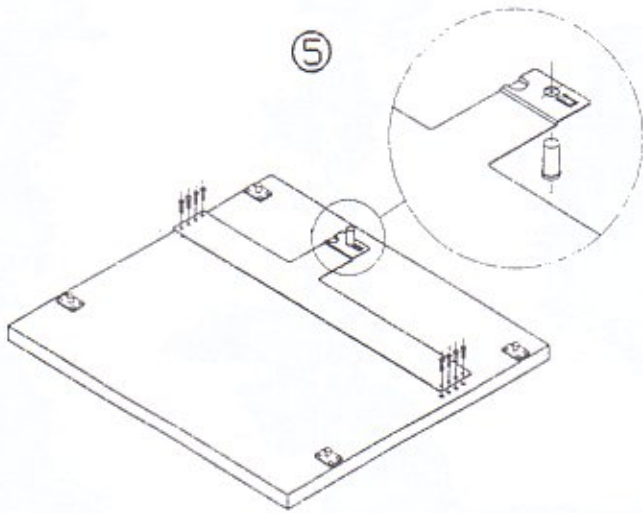
7



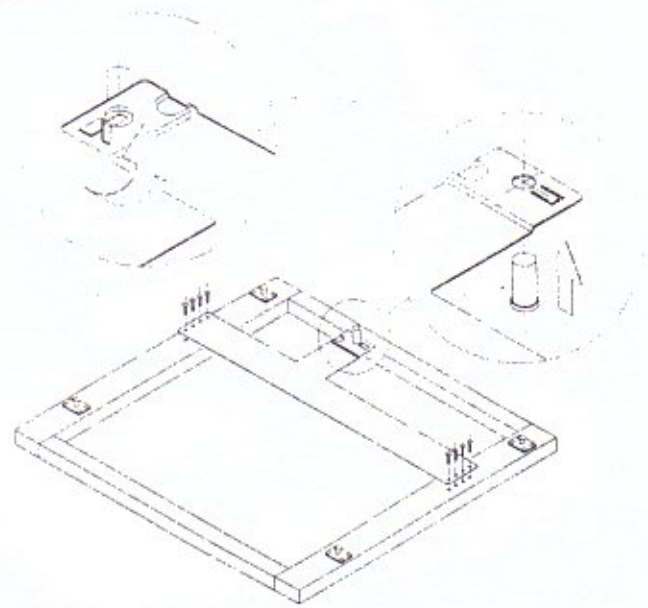
8



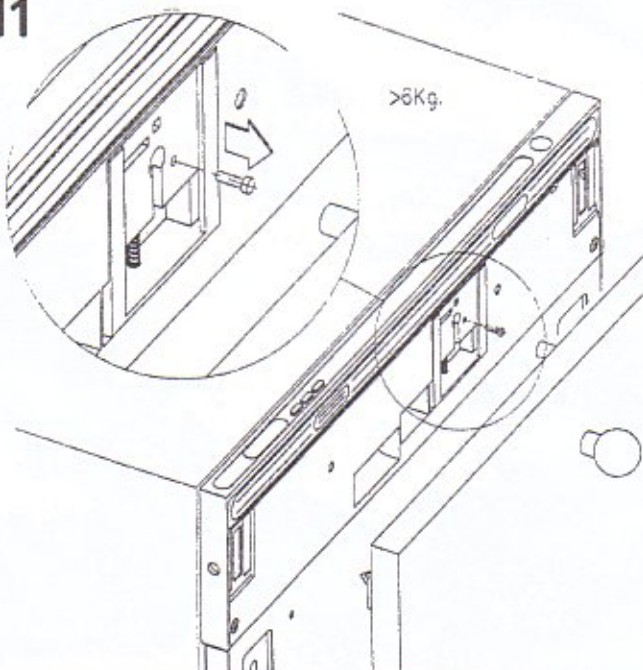
9



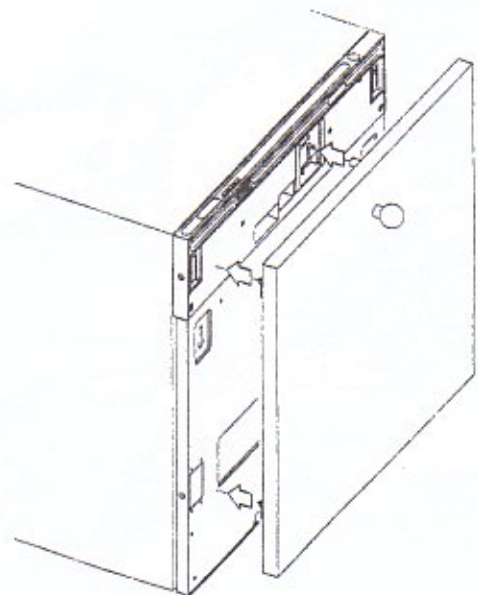
10



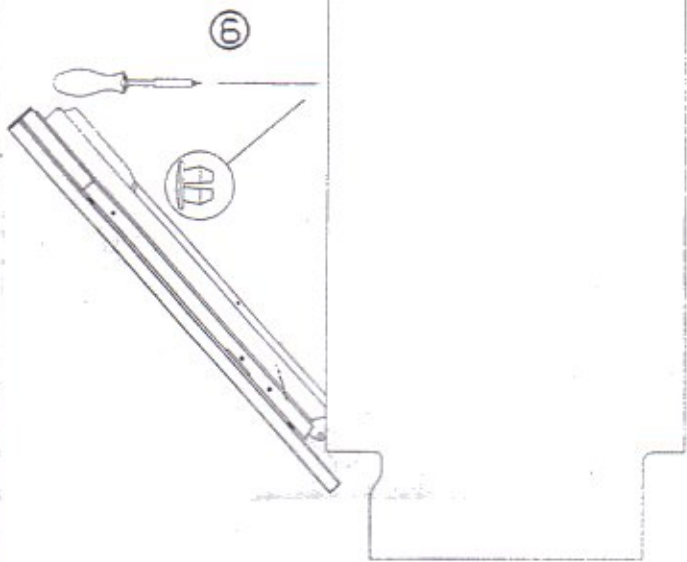
11



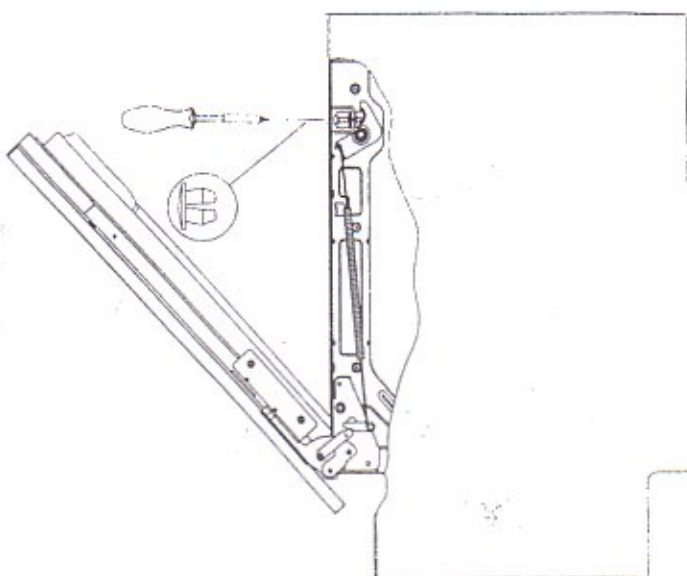
12



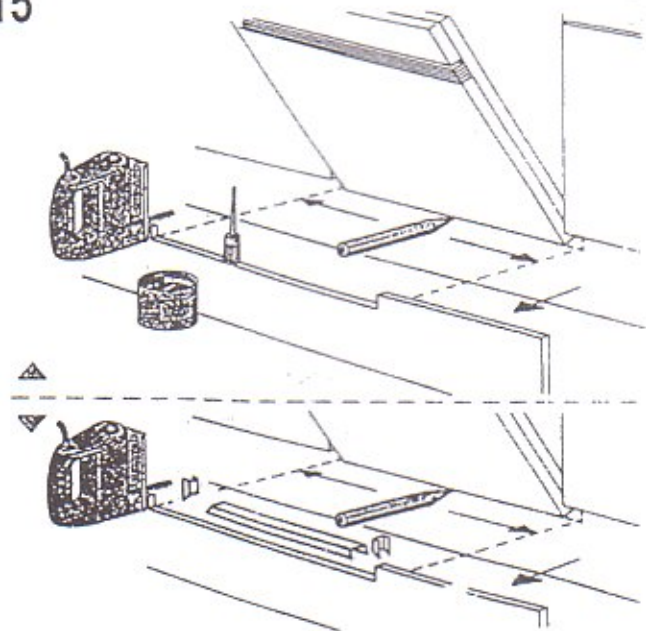
13



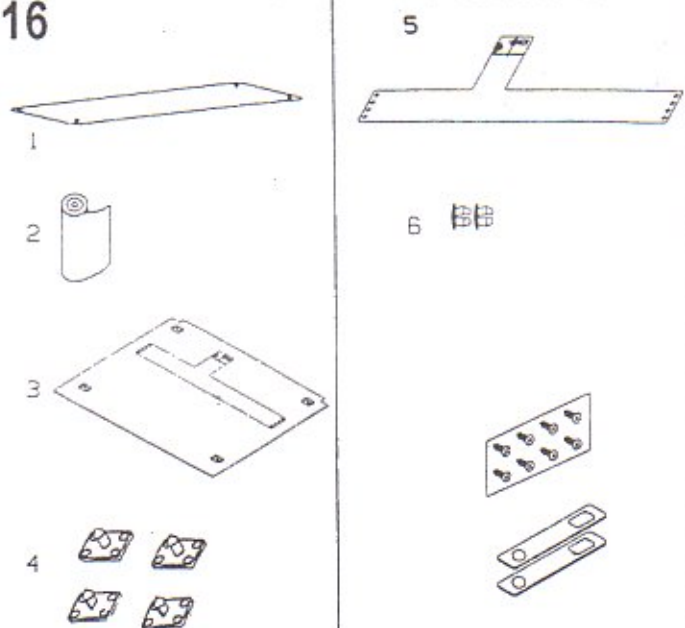
14



15

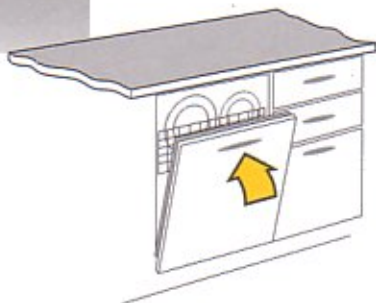


16



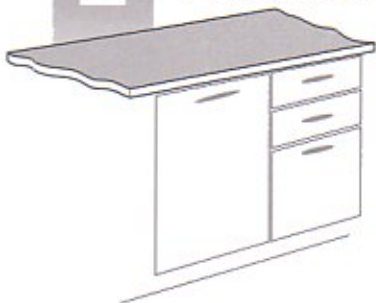
**1**

**AVVIO  
START**



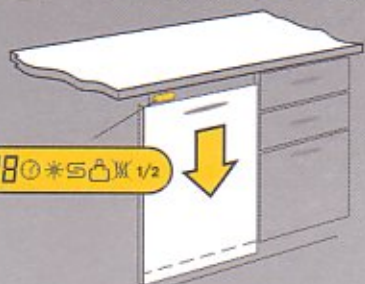
**2**

**IN FUNZIONE  
FUNCTION**



**3**

**VISIONE DISPLAY  
SHOW DISPLAY**



88 0 \* 5 1/2

**4**

**STOP  
CLICK**



**5**

**APRIRE  
OPEN**

