



CORTINA

L'ARTE DI EVOCARE ATMOSFERE

Dall'armonioso equilibrio dei particolari e dalla sapiente combinazione di materiali, affiora il carattere della linea Cortina. Ispirata alla maestria artigianale dei fabbri di montagna, che con antica perizia plasmano creazioni raffinate, la nuova estetica evoca l'eleganza e il fascino delle opere in ferro battuto in elettrodomestici dal vissuto unico.

UNIQUE ATMOSPHERE

The harmonious balance of features and the careful combination of materials characterizes the Cortina aesthetics. Inspired by artisan masters who with ancient knowledge forge refined creations, the new range evokes the charm of wrought iron handicrafts in domestic appliances.



LA SAPIENZA NEL CURARE I DETTAGLI

L'incomparabile valore del sapere artigianale: l'oblò del forno è decorato da un motivo estetico che si ispira alle lavorazioni del ferro battuto, mentre la cornice esterna della porta è caratterizzata da un doppio intarsio che la impreziosisce ulteriormente.

CARING FOR DETAILS

The outstanding value of artisan wisdom: the style of the oven window is inspired by the workings of wrought iron and the external frame of the door is characterised by a double inlay: precious elements that make these ovens completely unique.



L'ELEGANZA DI UNO STILE INALTERATO NEL TEMPO

La forma di manopole disegnate con perfetta maestria è un particolare che connota questi elettrodomestici. Ai forni si abbinano i piani cottura per creare una linea estetica che, da sola, conquista l'attenzione nell'ambiente cucina.

THE ELEGANCE OF A TIMELESS STYLE

The form of the control knobs, designed with expertise, is a particular feature that connotes these appliances. Available in a variety of interesting colour combinations, ovens can be matched with hobs to create a coordinated aesthetic capable of capturing the complete attention in the kitchen.



PIANI DI COTTURA

HOBS



SR775RW



SR775RA



SR775OT



SR775PX

Piano di cottura 70 cm
Griglie in ghisa
5 bruciatori a gas di cui 1 ultrarapido da 5,00kW

Disponibile anche:

SR775AO Antracite manopole ottone anticato
SR775AX Antracite manopole silver
SR775PO Panna manopole ottone anticato
SR775BS Bianco manopole silver anticato

70cm hob
Cast iron panstands
5 gas burners with 1 Ultra-rapid burner of 5.00kW

Also available:

SR775AO Anthracite with brass control knobs
SR775AX Anthracite with silver control knobs
SR775PO Cream with brass control knobs
SR775BS White with silver control knobs



SR764AO



SR764AX



SR764PO



SR764BS

Piano di cottura 60 cm
Griglie in ghisa
4 bruciatori a gas di cui 1 ultrarapido

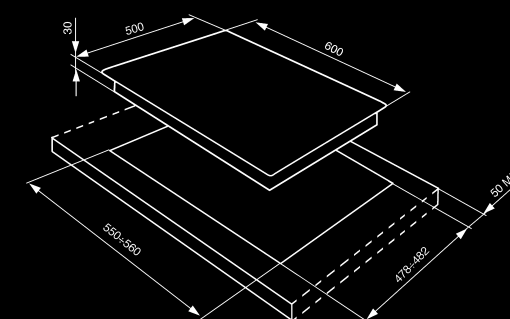
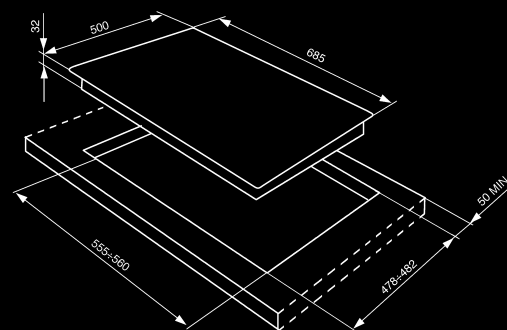
Disponibile anche:

SR764XRW Red wine con manopole silver
SR764RA Tutto rame
SR764OT Tutto ottone
SR764PX Panna con manopole silver

60cm hob
Cast iron panstands
4 gas burners with 1 Ultra-rapid

Also available:

SR764XRW Red wine with silver control knobs
SR764RA All copper
SR764OT All brass
SR764PX Cream with silver control knobs



FORNI

OVENS



SC750RWX8



SC750RA-8



SC750OT-8

Forno 60 cm
Multifunzione termoventilato, 10 funzioni
Maxi cavità da 68 litri
Porta Fresh Touch
Sistema di guide telescopiche
Classe energetica A

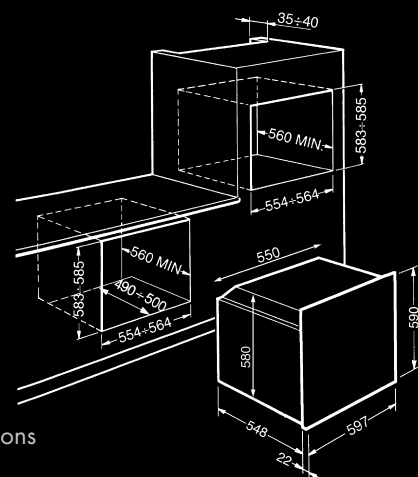
Disponibile anche:

SC750AO-8 Antracite
SC750PX-8 Panna

60cm oven
Multifunction thermoventilated, 10 functions
68 litre Maxi cavity
Fresh Touch door
Telescopic shelf set
Energy Rating A

Also available:

SC750AO-8 Anthracite
SC750PX-8 Cream



smeg
tecnologia che arreda

Smeg Italy
www.smeg.it

Smeg Spain
www.smeg.es

Smeg Belgium
www.smeg.be

Smeg Sweden
www.smeg.se

Smeg France
www.smeg.fr

Smeg UK
www.smeguk.com

Smeg Germany
www.smeg.de

Smeg Ukraine
www.smeg.ua

Smeg Netherlands
www.smeg.nl

Smeg USA
www.smegusa.com

Smeg Portugal
www.smeg.pt

Smeg Rep. Office Asia
www.smeg.asia

Smeg Russia
www.smeg.ru

Smeg Rep. Office Saudi Arabia
www.smeggulf.com



SC700BS-8



SC700PO-8



SC700AX-8

Forno 60 cm
Multifunzione ventilato, 6 funzioni
Cavità da 60 litri
Classe energetica A

60cm oven
Multifunction ventilated, 6 functions
60 litre cavity
Energy Rating A

Smeg S.p.A. si riserva di apportare senza preavviso tutte le modifiche che riterrà utili al miglioramento dei propri prodotti.
Smeg S.p.A. reserves the right to change specification without notice.

Smeg S.p.A.

Via Leonardo da Vinci, 4 - 42016 Guastalla (RE)
Tel. 0522 8211 - Fax 0522 821452 - www.smeg.it

